

PATENT ABSTRACTS OF JAPAN

(11)Publication number : 61-133933
(43)Date of publication of application : 21.06.1986

(51) Int. Cl.

G03B 17/12

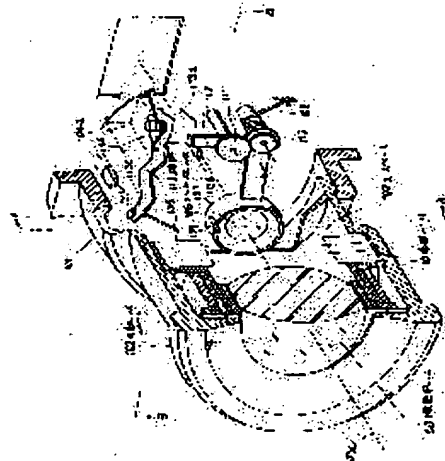
(21)Application number : 59-256872 (71)Applicant : KONISHIROKU PHOTO IND CO LTD
(22)Date of filing : 04.12.1984 (72)Inventor : YAMADA MINORU
ITO EIJI
MIYAMA KENJI
SAWAMURA MASATAKA

(54) TWO FOCUS CAMERA

(57) Abstract:

PURPOSE: To simplify a power transfer mechanism, and to transfer the power efficiently by placing a lens driving motor in the outside of a rear photographing optical path of a front lens unit, and in a gap formed by an arrangement of a rear lens unit.

CONSTITUTION: When a movable lens unit 102 is brought to a collapsible barrel against a lens barrel base part 101 fixed to the front of a camera body, an abutting piece 113c of the tip of a lever 113 is pressed by a receiving plate 121 of a base part 101, the lever 113 is turned counterclockwise, and by turning gears 111, 110 through levers B113b, A112, a conversion lens 106 is rotated counterclockwise, moved from an optical path 103a of a photographing use main lens 50, and withdrawn into a space 102a in the unit 102. In this way, a photographing optical system is switched to a short focus system, and occupies a rear gap of a rear lens unit 10, but a dead space is left. Accordingly, a lens driving motor can be placed in the dead space.



LEGAL STATUS

[Date of request for examination]
[Date of sending the examiner's decision of rejection]
[Kind of final disposal of application other than the examiner's decision of rejection or application converted registration]

[Date of final disposal for application]

[Patent number]

[Date of registration]

[Number of appeal against examiner's
decision of rejection]

[Date of requesting appeal against
examiner's decision of rejection]

[Date of extinction of right]

Copyright (C); 1998, 2003 Japan Patent Office

⑪ 公開特許公報 (A)

昭61-133933

⑫ Int. Cl.⁴

識別記号

庁内整理番号

⑬ 公開 昭和61年(1986)6月21日

G 03 B 17/12

7610-2H

審査請求 未請求 発明の数 1 (全6頁)

⑭ 発明の名称 2焦点カメラ

⑮ 特 願 昭59-256872

⑯ 出 願 昭59(1984)12月4日

⑰ 発 明 者	山 田 稷	八王子市石川町2970番地	小西六写真工業株式会社内
⑰ 発 明 者	伊 藤 栄 治	八王子市石川町2970番地	小西六写真工業株式会社内
⑰ 発 明 者	深 山 憲 二	八王子市石川町2970番地	小西六写真工業株式会社内
⑰ 発 明 者	澤 村 雅 孝	八王子市石川町2970番地	小西六写真工業株式会社内
⑱ 出 願 人	小西六写真工業株式会 社	東京都新宿区西新宿1丁目26番2号	
⑲ 代 理 人	弁理士 野田 義親		

明 細 書

1. 発明の名称

2焦点カメラ

2. 特許請求の範囲

- (1) 後方レンズユニットが光路に出入して2焦点光学系を形成する2焦点カメラにおいて、前方レンズユニットの後方撮影光路外で、前記後方レンズユニットの配置によって形成されるギャップを利用して、レンズ駆動用モータを配置したことを特徴とする2焦点カメラ。
- (2) 前記モータの軸を撮影光軸に平行した方向に配置したことを特徴とする特許請求の範囲第1項記載の2焦点カメラ。

3. 発明の詳細な説明

〔産業上の利用分野〕

本発明は、焦点調節のための駆動用モータをレンズ鏡筒内に配置した2焦点カメラに関するものである。

〔従来の技術〕

共通の光学系で焦点距離を長・短2段階に切換

えられる2焦点カメラの撮影光学系は、一般に撮影用主レンズとコンバージョンレンズとから成り、その双方を組合せることにより長焦点距離をまたコンバージョンレンズを外して前記撮影用主レンズのみを使用することにより短焦点距離を得るよう構成されている。

この撮影光学系の切換の操作は、前述した撮影用主レンズとコンバージョンレンズを共に収容した可動レンズユニットと呼ばれるレンズ鏡筒を、カメラ本体から引き出したりあるいは沈没させたりする動作によって行なわれるようになっているのが普通である。

かかる2焦点カメラに対して自動焦点調節装置を組み込む場合、前述した可動レンズユニットには前記撮影用主レンズを合焦位置に作動し制御するための各部材が組み込まれることになるが、それらの各部材を駆動する動力源たるモータがカメラ本体内に配備されていることが多いため、動力の伝達機構が撮影用主レンズの移動に追従して機能するものであることが要件となって構造が複雑化し、

また伝達距離も長くなって作動効率の低下が避けられない。

〔発明が解決しようとする問題点〕

本発明は、2焦点カメラにおける合焦操作のための動力源たるモータを可動レンズユニット内に配設することを可能として、動力の伝達機構の単純化と効率化を図ることを目的としたものである。

〔問題点を解決するための手段〕

本発明は、可動レンズユニットの鏡筒内においてコンバージョンレンズユニットが占める断面空間の狭されたスペース内に前記モータを収容し、それによって該モータを撮影用主レンズに対し近接した一定の距離に配置するよう構成するもので、それは、後方レンズユニットが光路に出入して2焦点光学系を形成する2焦点カメラにおいて、前方レンズユニットの後方撮影光路外で、前記後方レンズユニットの配置によって形成されるギャップを利用して、レンズ駆動用モータを配置したことを特徴とする2焦点カメラによって達成される。
〔実施例〕

取付基板に複設したストップピン109に当接して停止している。

110は前記支持部材107にその回転中心を一致して取付けた歯車で、同じく前記取付基板に軸着された別の歯車111と歯合している。

112は前記歯車111にその回転中心を一致して一体に取付けたレバーAでその左側端面は断面が円弧状に形成されている。

113は前記可動レンズユニット102の内周面に設けた突起104aに軸着した振杆で振りばね114によって反時計方向に付勢されているが該振りばね114は前記振りばね108に比し著しくその付勢力を小さく設定されているので前記振杆113は、それと一体に形成した軸座113aに設けたレバーB113bが前記レバーA112に対して直交する形で当接することにより図示位置にて停止している。なお前記レバーB113bの右側端面も前記レバーA112と同様にその断面が円弧状に形成されていて強力に押圧した場合でも作動が円滑かつ正確に伝達されるようになっている。

本発明の1実施例を第1図ないし第4図に示す。

101はカメラ本体(図示せず)の前面に固定された鏡筒基部、102は前記鏡筒基部101に内嵌して前後に滑動して図示の如く引き出しあるいはその反対に沈み出来るよう取付けられた可動レンズユニットである。

50は撮影用主レンズで電磁ユニット10およびその前方に配設した合焦装置と共に撮影光学系の前方レンズユニットを形成し、カメラ本体の制御装置によって露光および焦点調節の制御を受けるようになっている。

105は前記撮影用主レンズ50の光路を制限する遮光弁、106は前記電磁ユニット10と該遮光弁105の間に配設されたコンバージョンレンズで、その光軸は前記撮影用主レンズ50の光軸103aの延長線上に一致するよう置かれている。

107は前記コンバージョンレンズ106を保持する支持部材で、前記電磁ユニット10の取付基板(図示せず)に軸着され、振りばね108によって時計方向に付勢された状態にあるが、同じく前記

かくして、これらの各部材と前記コンバージョンレンズ106は前述した前方レンズユニットに対して撮影光学系における後方レンズユニットを形成している。

かかる状態で撮影光学系は長焦点系を構成しているが、前記可動レンズユニット102をカメラ本体の前面に固定された前記鏡筒基部101に対して沈みさせると、前記振杆113の先端に取付けた当接片113cがカメラ本体の前面に固定された鏡筒基部101にある受け板121によって押圧されるので、前記振杆113を反時計方向に回転し前記レバーB113b、レバーA112を介して歯車111,110を回転することにより、前記コンバージョンレンズ106を反時計方向に大きく回転して前記撮影用主レンズ50の光路103bより移動して可動レンズユニット102内のスペース102a内に移送させる。

かくして撮影用光学系は短焦点系に切換えられることとなり、このように焦点距離の切換に当って、後方レンズユニットは前記電磁ユニット10の後方のギャップすなわち断面空間をその円周上の

過半にわたって占有することとなるが、その反対側の円周上に使用されないデッドスペース102bを残している。よって本発明においては該デッドスペース102bに焦点調節装置の動力源たるレンズ駆動用のモータ60を配置することを提案するものである。

すなわち前記デッドスペース102bの具体的位置は第2図および第3図に示す如く、前記電磁ユニット10と遠光棒105の間において撮影用主レンズ50が包括する光路103bを囲むほぼ環状のスペースの一部であって、前記後方レンズユニットと同一断面上の空間である。

前記デッドスペース102bは電磁ユニット10を介して合焦装置に近接の位置にあり、該デッドスペース102bにモータ60を配置することによりそれ等の機構が容易となり、さらに可動レンズユニット102として合焦装置と一体で移動されるので接視構造も単純となり、自動焦点調節装置の組込み上頗る有利な構造となる。

なお本発明によって可動レンズユニット102内

なお、該ストップ爪24はフランジ部21を貫通した電磁ユニット10の前記規制ピン11の係止作用を受け時計方向への回転が阻止されている。

一方、前記円筒部26の周面には3本の直進溝27を等間隔にて光軸方向に設け、その内周に摺動可能に嵌合した撮影用主レンズ50のガイドピン51をそれぞれ嵌入して該撮影用主レンズ50を光軸方向に進退出来るよう保持している。

40は前記レンズガイド20の円筒部26の外周に回転自在に嵌合するレンズ駆動部材で、その円筒部41に設けた3本のカム溝42が撮影用主レンズ50の前記ガイドピン51をそれぞれ嵌通せしめ、前記直進溝27と共動して撮影用主レンズ50の直進位置を規制する状態を形成している。また前記レンズ駆動部材40はフランジ部46に備えた歯車部分47を介してモータ60のピニオン61により図示位置から時計方向への回転とその復帰のための逆転が出来るようになっている。

30は前記レンズ駆動部材40の円筒部41に外嵌するレンズ位置決め部材で、その端面には撮影用主

に配置されたモータ60による具体的な自動焦点調節装置の構成とその作動を第4図によって説明すると次の通りである。

図は本装置を構成する各部材を光軸方向に展開して示したもので、これ等各部材はカメラの鏡胴部にユニットとして組込まれ、カメラ本体側に備えた電源と制御装置により駆動、制御されるものである。

10は鏡胴内に固定した電磁ユニットで、その内部には撮影光学系の露光量を制御する第1可動コイル部材(図示せず)と後述する係止部材を規制するための規制ピン11を積設した第2可動コイル部材12とを光軸を中心として回転出来る状態で収容している。

20は前記電磁ユニット10の前面に取付けたレンズガイドでフランジ部21と円筒部26とから成り、フランジ部21上には前述した制御装置にレンズ位置の情報を送るための検出用パターンをもったプリント板22および引張ばね23によって時計方向に付勢されるストップ爪24を軸着して備えている。

レンズ50のガイドピン51を当接することにより該撮影用主レンズ50を所定の焦点位置に設定するための設カム31を前記ガイドピン51に対応した位置に3箇所設けている。前記レンズ位置決め部材30と前記レンズ駆動部材40とはレンズ位置決め部材30の突起32に取付けた押圧バネ33の先端が、レンズ駆動部材40のフランジ部46に設けたV字状の切欠48に係合することによって一体とされ、前記モータ60により同時に回転される状態となっている。

なお、この状態で前記レンズ駆動部材40のカム溝42は、前記レンズ位置決め部材30の設カム31とはほぼ平行して配置され、かつ溝カム42が規制している撮影用主レンズ50の前記ガイドピン51を前記設カム31に接触させない位置に僅かに離間して設けられているものとする。

また前記レンズ位置決め部材30の他方の突起34には、接片35が取付けられていて、前記レンズ駆動部材40の回転に従って、前記レンズガイド20のプリント板22上の断続した回路パターンを摺動することにより、前記制御装置にパルス信号を送る

ようになっており、また他の部分には該制御装置からの信号により作動する前記ストップ爪24を係合すべき爪歯36を形成している。

かかるレンズ駆動部材40とレンズ位置決め部材30とは、前記レンズガイド20のフランジ部21の前面と、該フランジ部21に3本の柱71を介して取付けられた押え板70の背面との間に挟持され回転自在に支持された状態とされている。

次にその作用と機構について説明する。

カメラのレリーズを操作する動作に連動して測距装置が被写体距離を検出し、その情報を前記制御装置に入力する。それと同時に安全のために先ず前記第2可動コイル部材12に通電して前記規制ビン11に時計方向の回転トルクを与え、前記ストップ爪24が不用意に前記レンズ位置決め部材30の爪歯36と係合していた場合、それを解除する作用をする。

前記規制ビン11の作動に若干遅れて前記モータ60が始動し前記レンズ駆動部材40と前記レンズ位置決め部材30を同時に時計方向に回転させる。

ブに当接し、該撮影用主レンズ50を測距装置の距離情報に対応した光軸上の位置に設定したのち所定の時間を経てモータ60が停止し回転を終える。

かくして被写体に対する撮影用主レンズ50の合焦が行なわれ、続いて前記第1可動コイル部材の作動により露出を行なって撮影を終えるとその信号によって前記第2可動コイル部材12が再び起動して前記規制ビン11を時計方向に移動し、前記ストップ爪24を前記爪歯36との係合から外す。

次いでモータ60が逆回転を始め、先ず前記レンズ駆動部材40を反時計方向に回転して撮影用主レンズ50を直線的に前進させたあと、その切欠48が前記レンズ位置決め部材30の押圧バネ33に係合する位置に達すると、該レンズ位置決め部材30を一体として共に反時計方向に回転して当初の状態に復帰させた後、モータ60が停止して作用を終了する。

なお、モータ60の逆回転に際して前記レンズ位置決め部材30が押圧バネ33と切欠48との係合による一体化の間に摩擦等によって従動回転すること

それに伴い撮影用主レンズ50は直線的に後退し同時に前記接片35とプリント板22の滑動が始まって前記撮影用主レンズ50の位置に対応したパルス信号が制御装置に送られると、予め測距装置の距離情報に対応して設定されていた撮影用主レンズ50の基準位置と比較され、一致した場合前記モータ60の回転は一時停止して前記第2可動コイル部材12が逆転して前記規制ビン11を反時計方向に送進させる。従って前記ストップ爪24が爪歯36に係合して前記レンズ位置決め部材30の回転を強制的に停止させることとなる。

前記第2可動コイル部材12の作動に続いてモータ60が再び回転を始め前記レンズ駆動部材40をさらに時計方向に回転するので、レンズ位置決め部材30に取付けた押圧バネ33は切欠48から外れ、レンズ駆動部材40だけが単独で回転を続けることとなる。

このレンズ駆動部材40の回転により前記設カム31より離間した位置に保持されていた撮影用主レンズ50のガイドビン51は設カム31の所定のステッ

があっても、その全回転角度は制限されているため前記レンズ駆動部材40の復帰中には必ず係合して前述した状態に達した後停止されるようになる。〔発明の効果〕

本発明により、モータの動力によって焦点調節装置を駆動する動力伝達機構が簡単かつ効率的となり、しかもカメラ本体のコンパクト化にも成果のある自動焦点式の2焦点カメラが実現することとなった。

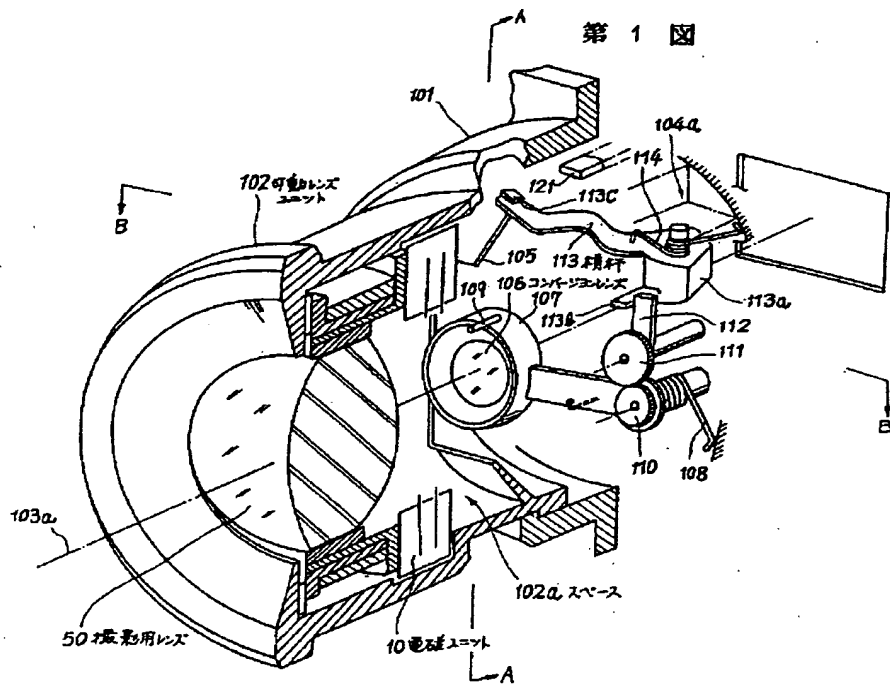
4. 図面の簡単な説明

第1図は本発明の2焦点カメラにおける可動レンズユニットの斜視図。第2、第3図はその要部断面図。第4図は前記2焦点カメラに組込まれる焦点調節装置の1例を示す展開斜視図。

102 ……可動レンズユニット
102a ……スペース
102b ……アッドスペース
50 ……撮影用主レンズ
103a ……光軸
103b ……光路

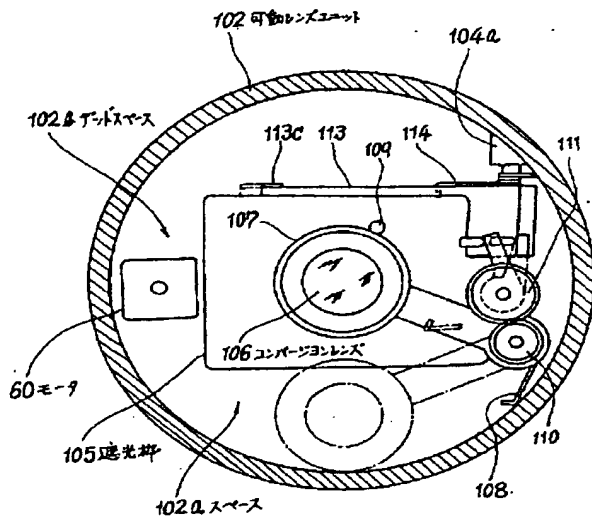
- 105 遮光枠
- 106 コンバージョンレンズ
- 107 支持部材
- 10 電磁ユニット
- 113 横杆
- 60 モータ

代理人 弁理士 野田 義 規



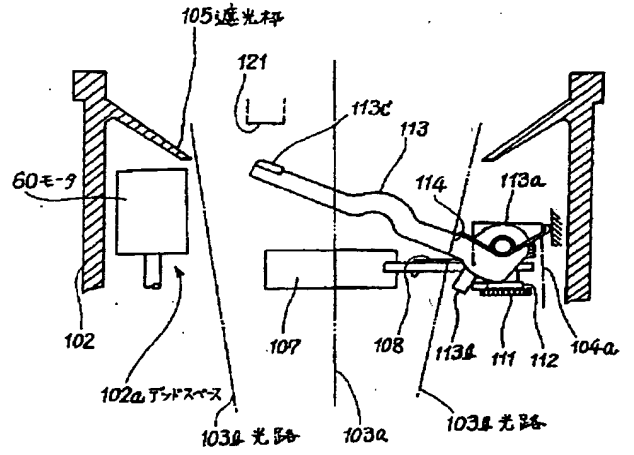
第2図

AA断面



第3図

BB断面



第4図

